

11.02.17 Разработка
электронных устройств и
систем

Сроки обучения:

2 года 10 мес. на базе основного общего образования
(9 классов)

1 год 10 мес. на базе среднего общего образования
(11 классов)

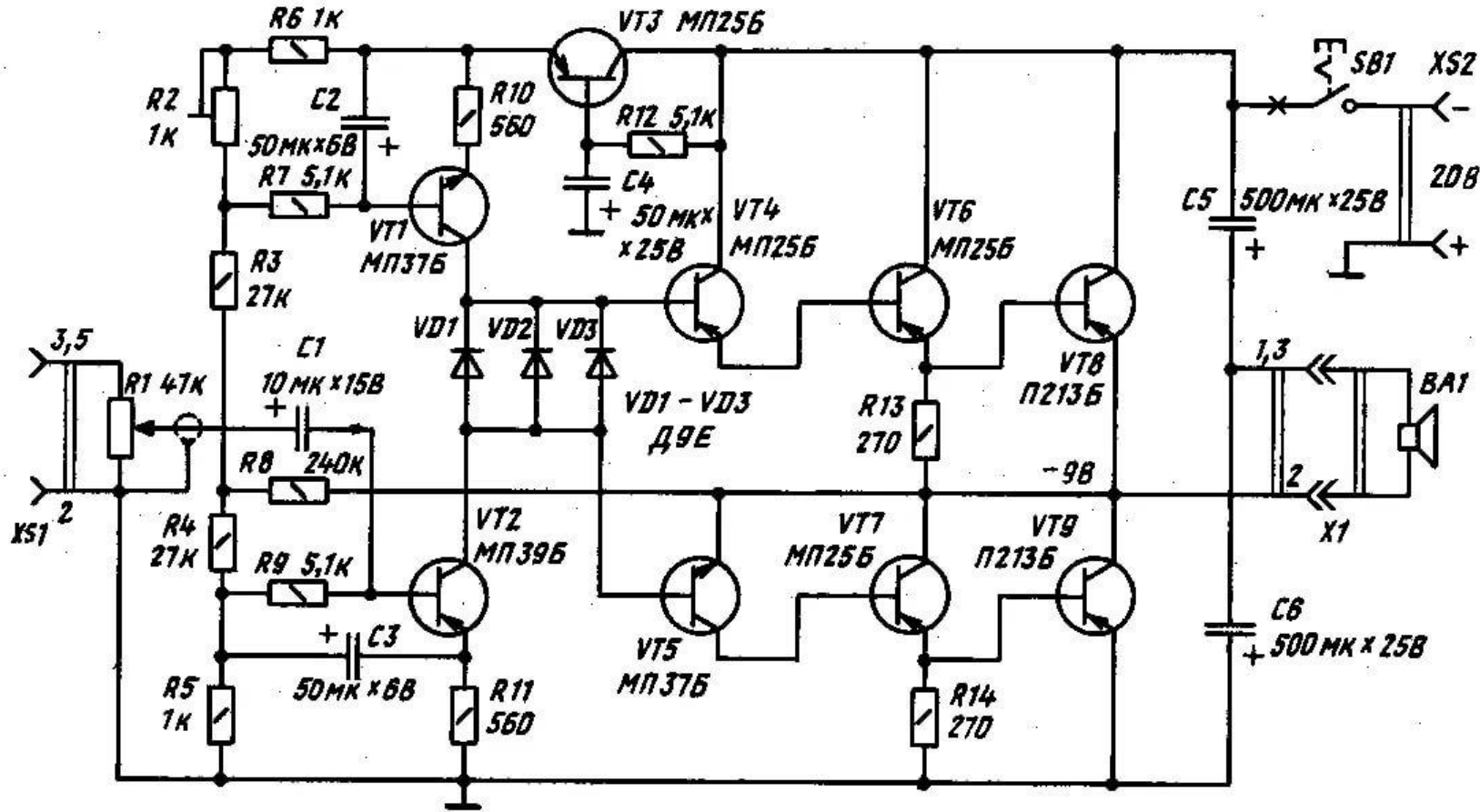
Вид обучения - очное

Присваиваемая квалификация - техник

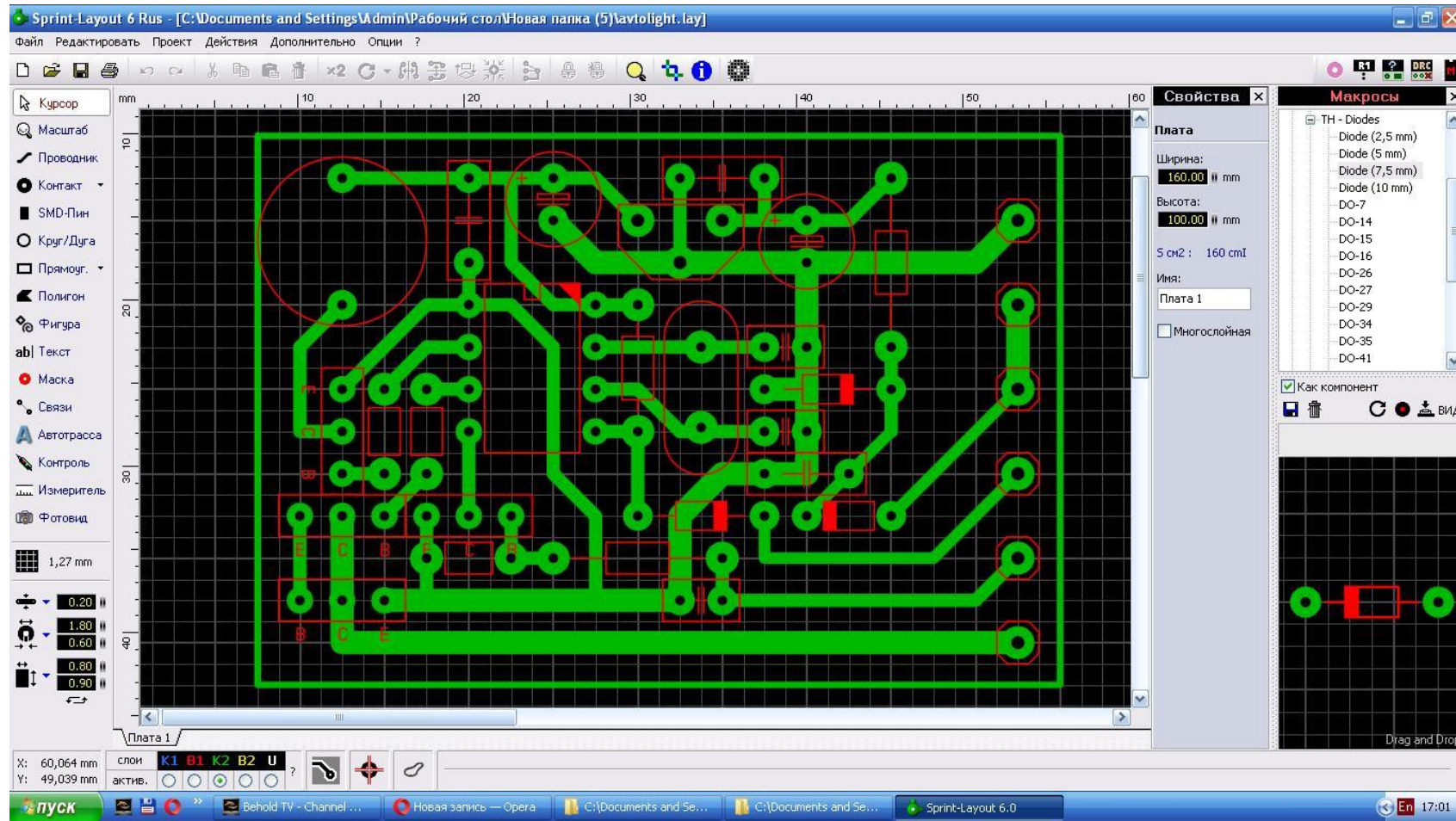
Чему учим?



Проектирование и анализ электрических схем



Конструкторско-технологическое проектирование печатных плат



Технологии и оборудование производства изделий электронной техники



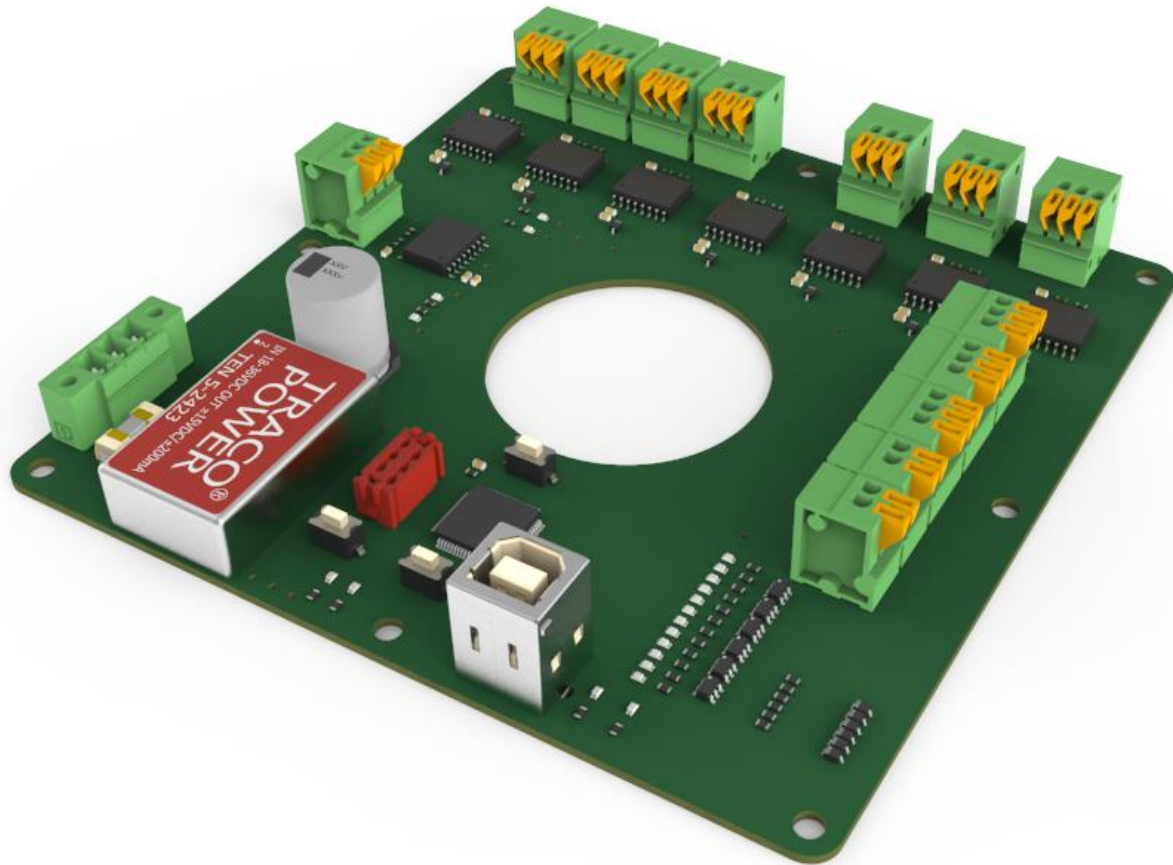
Диагностика и испытания изделий электронной техники



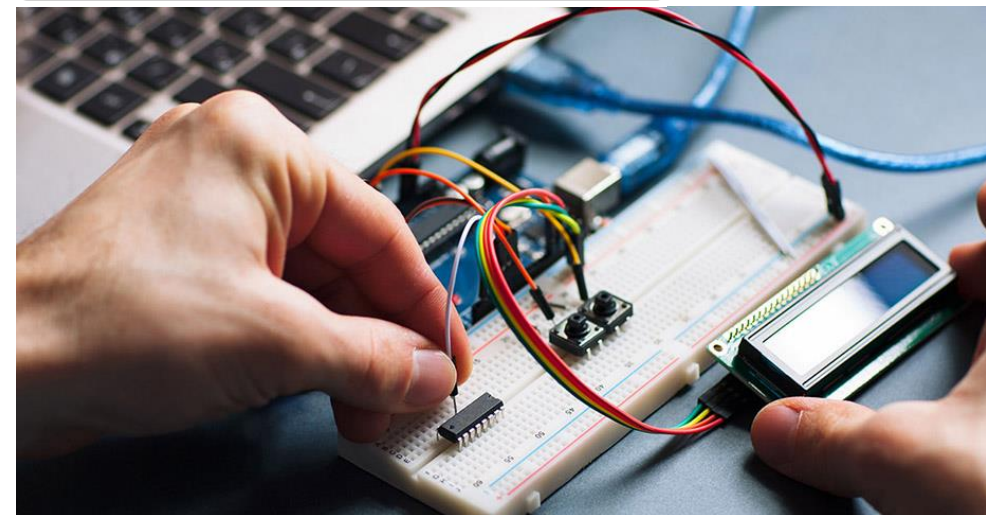
Настройка, регулировка, техническое обслуживание и ремонт электронных устройств и систем



Программирование микроконтроллеров и встраиваемых систем, разработка программного обеспечения для встраиваемых систем



```
Thonny - C:\Users\Pankaj\AppData\Roaming\SPB_Data\main.py
File Edit View Run Device Tools Help
main.py x
1 from machine import Pin
2 from time import sleep
3
4 led = Pin(2, Pin.OUT)
5
6 while True:
7     led.high()
8     sleep(0.5)
9     led.low()
10    sleep(0.5)
11
```



Базовые дисциплины, закладывающие фундамент дальнейшего обучения

- Математика
- Информатика
- Физика
- Материаловедение, электрорадиоматериалы и радиокомпоненты
- Электротехника
- Электронная техника
- Электрорадиоизмерения

Учебные занятия включают теоретические, лабораторные и практические занятия

Практика

Учебная практика проходит на базе колледжа

Производственная практика проходит на базе предприятий, организаций и фирм, которые занимаются разработкой, производством и испытанием радиотехнической аппаратуры и её отдельных элементов

Практикоориентированный подход позволяет подготовить специалистов высокого уровня, востребованных на рынке труда

Дополнительно в процессе обучения присваивается рабочая профессия «Монтажник радиоэлектронной аппаратуры и приборов»



Выпускники трудоустраиваются на ведущих предприятиях города Перми

- ПАО «Морион»
- АО ОДК «СТАР»
- ПАО «ПНППК»
- ООО «Форт-телеком»
- ООО «ИОЛЛА»
- ООО НПП «ТИК»
- АО «Новомет-Пермь»
- Завод нефтегазовой аппаратуры "Анодь"

Могут работать

- Радиотехниками
- Монтажниками радиоэлектронной аппаратуры и приборов
- Контролерами радиоэлектронной аппаратуры и приборов
- Радиомеханиками по ремонту радиоэлектронного оборудования
- Регулировщиками радиоэлектронной аппаратуры и приборов
- Техниками-электронщиками
- Программистами встраиваемых систем

Продолжение обучения в ВУЗе

После колледжа возможно поступление в ВУЗ без ЕГЭ на ускоренное обучение в заочной форме

